



- ▶ Adressable
- ▶ Réponse rapide
- ▶ Réutilisable
- ▶ Adapté aux atmosphères explosives
- ▶ Insensible à l'eau, UV résistant

Informations générales

Le FG-ODP est un capteur ponctuel pour la détection de fuites d'hydrocarbures liquides et de solvants non conducteurs. Il permet de détecter les produits hydrocarbures flottant dans l'eau, dans les citernes, par exemple. Réponse rapide et réutilisable après détection de fuite, le capteur ponctuel FG-ODP peut être installé dans un environnement humide, car il est insensible à l'eau.

Il est conçu pour être connecté avec FG-NET, FG-BBOX, FG-ALS8-OD, FG-ALS4-OD, FG-A-OD et FG-STAD de TTK et détecter rapidement les fuites de liquides hydrocarbures.

Caractéristiques et avantages

CARACTERISTIQUES

- Le capteur ponctuel est équipé d'une sonde de détection de 115 mm de hauteur.
- Le FG-ODP possède un indice de protection IP 68 (portant sur les raccords et les composants électroniques de l'appareil).
- Peut être nettoyé.
- Intrinsèquement sûr - peut être utilisé dans les zones classées : Ex ia IIB T4 Ga (IECEX «Zone 0»).

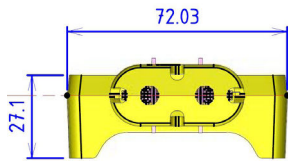
AVANTAGES

- Détection fiable :
 - Sensible aux liquides hydrocarbures.
 - Insensible à l'eau, aux polluants inorganiques et aux charges extérieures (pression). UV résistant.
- Réutilisable, ce qui permet de diminuer les OPEX (operational expenditures) et d'effectuer des tests de détection des fuites en conditions réelles.
- Facile à installer et à déposer.

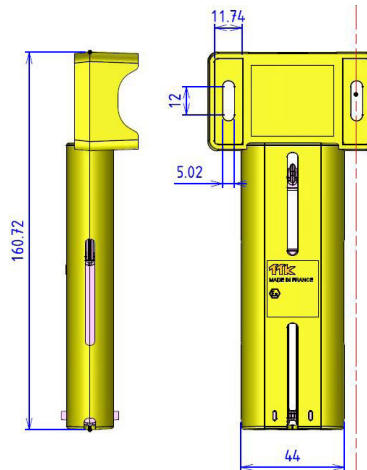
Connectivité & Capacités du système

| | |
|-----------------------------|--|
| Connectivité | Centrales de détection numériques : FG-NET, FG-NET-LL, FG-ALS8-OD, FG-ALS4-OD, FG-A-OD, FG-STAD Boîtiers satellites : FG-BBOX, FG-BBOX-LL |
| Capacités du système | 40 x capteurs ponctuels FG-ODP par circuit de centrale numérique 10 x capteurs ponctuels FG-ODP par boîtier d'interfaçage FG-DOD 3 circuits par FG-NET, 2 circuits par FG-BBOX |

Dimensions du produit



Toutes les dimensions sont en millimètres (mm).



Informations techniques

| | |
|---|-----------------------------|
| Diamètre externe | 40 mm |
| Matériau de fabrication du tube | Polymère antistatique |
| Câble de liaison | OD BUS 8771 |
| Température de fonctionnement Min. Max. | -30°C ≤ T ambiante ≤ +100°C |
| Réutilisable | Oui |
| Classe de l'indice de protection du raccord (Din/fr/ieC60529) | IP 68 |

Références des produits

| | |
|--------------|---|
| FG-ODP | Capteur ponctuel de détection d'hydrocarbures adressable |
| FG-NET | Centrale numérique de détection des fuites avec écran tactile 100-240 Vca |
| FG-NET-LL | Centrale numérique de détection des fuites avec écran tactile 100-240 Vca, pour «OD Bus 8771» |
| FG-ALS8-OD | Centrale d'alarme analogique 8 Zones avec écran tactile 100-240 Vca - Câbles de détection d'hydrocarbures - 1 câble/zone |
| FG-ALS4-OD | Centrale d'alarme analogique 4 Zones avec écran tactile 100-240 Vca - Câbles de détection d'hydrocarbures - 1 câble/zone |
| FG-A-OD | Centrale d'alarme pour détection de fuite d'hydrocarbure |
| FG-STAD | Centrale d'alarme autonome pour le capteur de détection de fuite d'hydrocarbure |
| FG-BBOX | Système satellite pour FG-NET - Boîtier déporté 2 circuits 100-240VAC |
| FG-BBOX-LL | Système satellite pour FG-NET - Boîtier déporté 2 circuits 100-240VAC, pour «OD Bus 8771» |
| Accessoires: | |
| FG-FLOAT | Ensemble de flotteur pour l'installation de FG-ODP |
| FG-DOD | Boîtier d'interfaçage pour les câbles OD |
| FG-DOP | Boîtier de dérivation pour le capteur ponctuel Boîte de connexion dédiée à l'intégration du FG-ODP avec un OD BUS 8771 |

Certificats



Type: FG-ODP
 II 1 G
 Ex ia IIB T4 Ga
 LCIE 17 ATEX 3030 X
 IECEx LCIE 16.0031X

Cette brochure a été rédigée avec soin pour veiller à l'exactitude technique ; elle est destinée à un usage promotionnel uniquement. TTK ne peut garantir que les informations contenues dans ce document ne contiennent ni erreurs ni omissions, et par conséquent décline toute responsabilité dans l'utilisation de son équipement. La société TTK maintient ses obligations stipulées dans les termes et conditions de vente standard et ne peut être tenue responsable en aucunes circonstances de tout dommage accidentel, indirect ou consécutif relatif à la vente, à la revente, à l'utilisation ou à la mauvaise utilisation de ce produit. Le ou les acheteurs conviennent qu'ils sont les seuls juges de l'adaptation du produit à l'usage prévu.
 FG-NET, FG-SYS et TOPSurveillance sont des marques commerciales de TTK S.A.S. © TTK 2018

- TTK Headquarters / 19 rue du Général Foy / 75008 Paris / France / T : +33.1.56.76.90.10 / F : +33.1.55.90.62.15 / www.ttk.fr / ventes@ttk.fr
- TTK Oil & Gas Division / 19 rue du Général Foy / 75008 Paris / France / T : +33.1.30.51.79.84 / F : +33.1.55.90.62.15 / www.ttk.fr / rrisi@ttk.fr
- TTK UK Ltd. / 3 Luke Street / London EC2A 4PX / United Kingdom / T : 0207 729 6002 / F : 0207 729 6003 / www.ttkuk.com / sales@ttkuk.com
- TTK Pte Ltd. / #09-05, Shenton House, 3 Shenton Way / Singapore 068805 / Tel.+65-6220.2068 / Mob: +65.9271.6191 / Fax. +65-6220.2026 / www.ttk.sg / sales@ttk.sg
- TTK Asia Ltd. / 2107-2108 Kai Tak Commercial Building / 317 Des Voeux Road Central / Hongkong / Tel.+852.2858.7128 / Fax.+852.2858.8428 / www.ttkasia.com / info@ttkasia.com
- TTK Middle East FZCO / Building 6EA, Office 510 PO Box 54925 / Dubai Airport Free Zone / UAE / T: +971 4 70 17 553 / M: +971 50 259 66 29 / www.ttkuk.com / cgalliche@ttk.fr
- TTK Deutschland GmbH / Berner Strasse 34 / 60437 Frankfurt / Deutschland / T : +49(0)69-95005630 / F : +49(0)69-95005640 / www.ttk-gmbh.de / vertrieb@ttk-gmbh.de
- Thomas Sales & Marketing Inc. TTK Master Distributor For USA / 7200 W 66th St / Bedford Park, IL 60638 / The United States / T: +1 630-518-4724 / www.ttkusa.com / dmolk@ttkusa.com