

## Installations- anleitung für FG-STAD

### VORSICHT

- Sie müssen alle Anweisungen in diesem Handbuch vor der Installation sorgfältig lesen. Beginnen Sie nicht mit der Installation, bevor Sie diese Anweisungen berücksichtigt haben.
- Bitte beachten Sie, dass es bei diesem Gerät zu Spannungsvariationen kommen kann. Wenn Sie diese Anweisungen nicht beachten, riskieren schwere körperliche Verletzungen und Materialschaden.
- Bevor Sie mit der Installation beginnen, überprüfen Sie das angebotene Modell und die Spannungsversorgung Ihrem Einsatzfall entsprechen.
- Die Verkabelung dieses Geräts muss von qualifiziertem Personal ausgeführt werden.

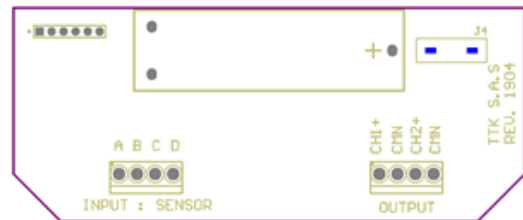
### 1 Anwendung

- FG-STAD steht für Standalone-Alarmeinheit und ist für Öl-Leckagesensoren geeignet. Diese Einheit kann mit nur einem Kohlenwasserstoffsensoren von TTK installiert werden.
- Dieses Gerät kann in explosionsgefährdeten Bereichen gemäß der Richtlinie 94/9/EG installiert werden.

### 2 Montage und Wartung

- Während der Installation und Wartung müssen alle Stromversorgungen des Geräts abgeschaltet werden. Darüber hinaus muss das Kabel in einer trockenen und sauberen Umgebung installiert werden.
- Die Einheit wird permanent mit Strom versorgt, daher müssen alle Kabelverbindungen außerhalb von explosionsgefährdeten Bereichen erfolgen. Die Einheit sollte korrekt geerdet werden, um alle elektrostatischen Probleme zu vermeiden.
- Das Gerätegehäuse enthält Aluminium und gilt als potentielle Zündgefahr durch Stöße oder Reibung. Bei der Installation und Benutzung muss darauf geachtet werden, dass Stöße und Reibung vermieden werden.
- Die Benutzungstemperatur liegt zwischen -30°C und 80°C.

### 3 Montage



**Abbildung 1: Anschluss von Eingangssensor und Ausgangsklemmenblock**

- Sensorverbindung (INPUT): Der Eingang kann nur mit TTK Öl-Sensoren verbunden werden.  
Klemme A: Ausschließlich zum Anschluss von FG-ODP Sensoren geeignet  
Schaltausgang (OUTPUT):  
CH1+: Kanal eins positiv  
CMN: Gemeinsam  
CH2+: Kanal zwei positiv

EIN-AUS-SCHALTER DER EINHEIT:

J4: Position ON (nach links in Richtung Batterie drücken) um das Gerät einzuschalten

### 3 Monage (Fortsetzung)

#### a. Diskreter Ausgang

**Hinweis:** Es ist sehr wichtig, dass die Polarität der Ausgangsschaltung wie in den folgenden Abbildungen dargestellt eingehalten wird, wobei die positive (+) Seite der Schaltung mit dem CH1+/CH2+-Anschluss und die negative Seite (-) mit dem CMN-Anschluss verdrahtet wird. Wenn nicht, bleibt die Ausgangsschaltung unabhängig vom Zustand des Ausgangskanals AKTIV (oder ZU). Der diskrete Ausgang des FG-STAD wird von der Einheit angesteuert zur Weiterleitung eines Alarmsignals ausgegeben.

State	CH1	CH2
Normal	Close	Close
Leak	Open	Close
Break	Close	Open
Others	Open	Open

Tabelle 1: Echte Tabelle der diskreten Ausgabe

Sonstige Fehler: Leck- und Kabelbruch, Busproblem, Spannungsversorgungsproblem.

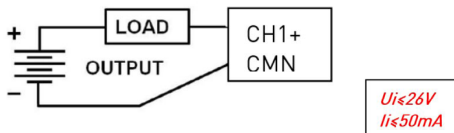


Abbildung 2: Eine Ausgangsverdrahtung

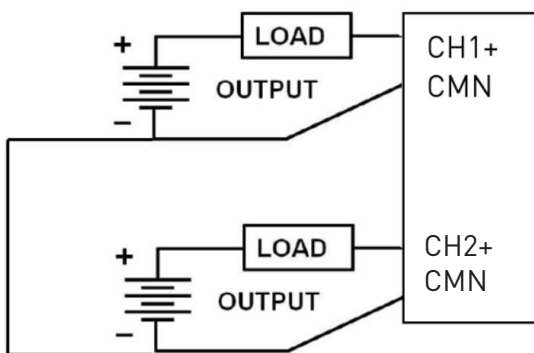


Abbildung 3: Verdrahtung mit zwei Ausgängen sollte eine gemeinsame Masse haben

#### b. Sensorklemmenanschlüsse

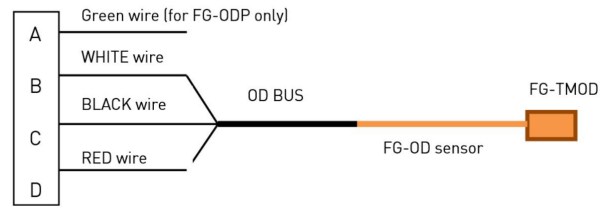


Abbildung 4: Verkabelung des Sensoreingangs

### 4 Bedeutung der Kennzeichnung

Manufacturer	TTK SAS
Equipment type	FG-STAD
ATEX protection	Intrinsic safety in compliance with: EN 60079-0: 2012 et EN 60079-11: 2012
CE type exam	LCIE 13 ATEX XXXXX
IP rating	IP65
IECEx marking	Ex II 1G Ex ia IIB T4 Ga ia: Intrinsic safety level a; IIB: gas grouping for Propane and Ethylene; T4: gas group temperature class (135°C); Ga: equipment protection level
Use area	ZONE ATEX 0 Group IIB
Equipment device	Ga
Ambient temperature range	-30°C ≤ Ta ≤ 80°C

### 5 Spezifische Parameter für den ausgewählten Schutzmodus

- Kommutierung an der Klemme:  
Ui: 26 V, Ii: 50 mA, Pi: 0,325 W, Ci: NA, Li: NA
- Parameter der Klemme:  
Uo: 3,6 V, Io: 20 mA, P0: 0,018 mW, Co: 15 uF, Lo / Ro: 200 m

Die FG-OD-Kabel von TTK sind ATEX / IECEx-zertifiziert gemäß der oben genannten Kennzeichnung, gemäß EN / IEC 60079-0, EN / IEC 60079-18 und EN / IEC 80079-34.

Besondere Installationsvorkehrungen sind erforderlich, wenn es sich um explosionsgefährdete Bereiche handelt. Z.B. die Verwendung von Zenerbarrieren, spezifische Anordnung von Alarm- und/oder Satellitentafeln, .... Der Kunde ist verantwortlich für die Überprüfung, dass die Auslegung und Installation des Detektionssystems in einer ATEX / IECEx klassifizierten Zone mit der Klassifizierung des Bereichs übereinstimmt.

Der Kunde behält die alleinige Verantwortung für die Verwendung der Produkte von TTK.

Bei der Erstellung dieser Dokumentation, einschließlich aller beispielhaft zu verstehenden Anhänge, Fotos und Diagramme, wurden alle Anstrengungen unternommen, um eine technische Fehlerfreiheit zu gewährleisten. TTK gewährleistet jedoch nicht, dass die darin enthaltenen Angaben frei von Irrtümern, Lücken oder Fehlern sind und übernimmt diesbezüglich keinerlei Haftung. TTK kann nur im Rahmen seiner Allgemeinen Geschäftsbedingungen haftbar gemacht werden. TTK haftet weder für Folgeschäden noch für indirekte Schäden, die sich aus dem Verkauf, Weiterverkauf, dem Gebrauch oder dem fehlerhaften Gebrauch des Produktes ergeben. Es bleibt dem Anwender überlassen, die Funktionstüchtigkeit des Produktes für den gewünschten Zweck zu überprüfen. FG-SYS, FG-NET und TOPSurveillance sind eingetragene Marken von TTK S.A.S. © TTK 2020

- TTK Headquarters / 19, rue du Général Foy, 75008 Paris / France / T : +33.1.56.76.90.10 / F : +33.1.55.90.62.15 / [www.ttk.fr](http://www.ttk.fr) / [ventes@ttk.fr](mailto:ventes@ttk.fr)
- TTK Oil & Gas Division / 19 rue du Général Foy / 75008 Paris / France / T : +33.1.30.51.79.84 / F : +33.1.55.90.62.15 / [www.ttk.fr](http://www.ttk.fr) / [rrisi@ttk.fr](mailto:rrisi@ttk.fr)
- TTK UK Ltd. / 3 Luke Street London EC2A 4PX / United Kingdom / T : +44 207 729 6002 / F : +44 207 729 6003 / [www.ttkuk.com](http://www.ttkuk.com) / [sales@ttkuk.com](mailto:sales@ttkuk.com)
- TTK Pte Ltd. / #09-05, Shenton House, 3 Shenton Way / Singapore 068805 / T : +65.6220.2068 / M : +65.9271.6191 / F : +65-6220.2026 / [www.ttk.sg](http://www.ttk.sg) / [info@ttk.sg](mailto:info@ttk.sg)
- TTK Asia Ltd. / 2107-2108 Kai Tak Commercial Building / 317 Des Voeux Road Central / Hongkong / T : +852.2858.7128 / F : +852.2858.8428 / [www.ttkasia.com](http://www.ttkasia.com) / [info@ttkasia.com](mailto:info@ttkasia.com)
- TTK Middle East FZCO / Building 6EA, Office 510 PO Box 54925 / Dubai Airport Free Zone / UAE / T : +971 4 70 17 553 / M : +971 50 259 66 29 / [www.ttkuk.com](http://www.ttkuk.com) / [cgalniche@ttk.fr](mailto:cgalniche@ttk.fr)
- Thomas Sales & Marketing Inc. TTK Master Distributor For USA / 7200 W 66th St / Bedford Park, IL 60638 / The United States / T : +1 630-518-4724 / [www.ttkusa.com](http://www.ttkusa.com) / [dmlolk@ttkusa.com](mailto:dmlolk@ttkusa.com)