



# Installation Instructions FG-BBOX

## Instructions d'Installation FG-BBOX



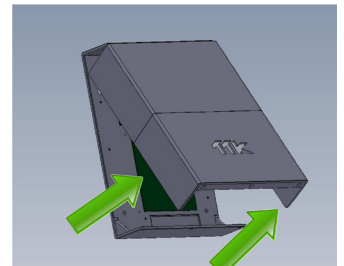
### Introduction

- (EN) ■ The FG-BBOX is an external device of the FG-NET Digital Unit. It expands FG-NET to manage two additional circuits of sense cables. The FG-BBOX is monitored by FG-NET via a standard Ethernet network.
- (FR) ■ FG-BBOX est une centrale de détection satellite raccordée à FG-NET. Elle permet d'élargir les fonctionnalités de FG-NET en contrôlant deux circuits de câbles détecteurs supplémentaires. FG-BBOX est gérée par FG-NET via un réseau Ethernet classique.

### 1 Mounting the FG-BBOX Fixation du boîtier FG-BBOX

- (EN) ■ Fix on the wall, taking care not to damage the motherboard (5 cable glands are provided for mounting the panel). The FG-BBOX having no screen, can be installed away from the FG-NET as long as reachable for it on the network.
  - Open the cover of the FG-BBOX to reach the motherboard.

- (FR) ■ Fixer au mur en prenant soin de ne pas endommager la carte mère (5 presses étoupes sont fournis pour la fixation). FG-BBOX ne comportant pas d'écran, peut être installé loin de la centrale, tant qu'il peut être atteint par FG-NET sur le réseau.
  - Pour ouvrir le capot de la centrale version murale et accéder à la carte mère.



### 2 Electric Connection 100-240V Raccordement électrique 100-240V

- (EN) Power supply 100-240VAC 0.35A 50/60Hz 15W. If possible, use a UPS power source. 3 X 1.5 mm<sup>2</sup> multi-stranded electric cable.

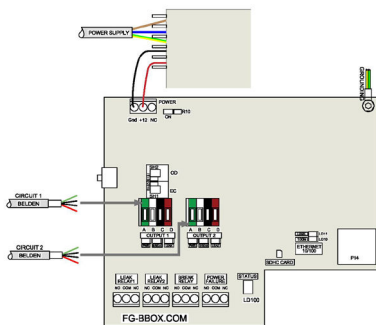
**IMPORTANT:**

To connect the grounding of the box to earth: use a standardised single-core 2.5 mm<sup>2</sup> earth wire.

- (FR) Alimentation électrique : 100-240VAC 0,35A 50/60Hz 15W. Utiliser, si possible, une source de courant ondulé. Câble électrique multibrins 3 x 1,5 mm<sup>2</sup>.

**IMPERATIF :**

Raccorder la masse du boîtier à la terre : utiliser un fil de terre monobrin 2,5 mm<sup>2</sup> normalisé. Vérifier la « qualité électrique » de la terre.



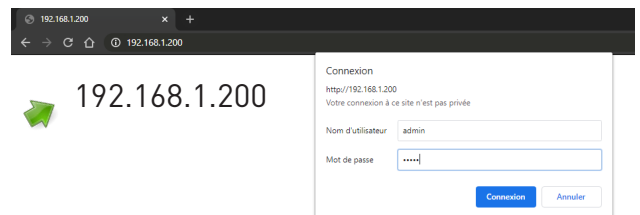
### 4 IP Settings on FG-BBOX Configuration IP

- (EN) ■ Connect a computer to FG-BBOX through an existing network, or make a direct connection with a crossover cable and manual IP set on the computer using those settings:

- Computer IP: 192.168.1.100
- Netmask: 255.255.255.0
- Gateway: 192.168.1.1

- Open a web browser (Firefox and Chrome are preferred) and enter the FG-BBOX default IP in the address bar (192.168.1.200).

FG-BBOX will prompt for login/password, enter "admin" and "admin".

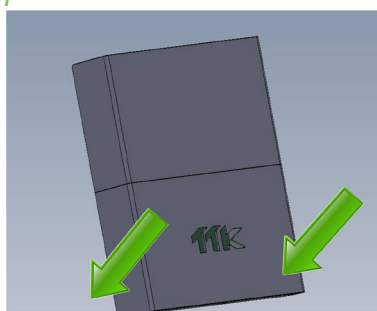


User: admin  
Password: admin

### 3 Powering the FG-BBOX Mise sous tension

- (EN) Close the cover before powering up:

- (FR) Fermer le capot avant de la mise sous tension :

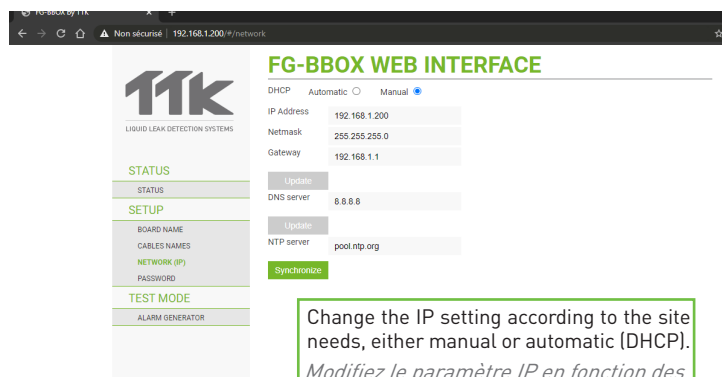


- (FR) ■ Connecter un ordinateur sur FG-BBOX via un réseau existant, ou établir une connexion directe avec un câble croisé et ensuite configurer IP manuellement sur l'ordinateur en utilisant ces paramètres:

- IP ordinateur: 192.168.1.100
- Netmask: 255.255.255.0
- Gateway: 192.168.1.1

- Ouvrir un navigateur Web (Firefox et Chrome sont de préférence) et entrer l'adresse IP de FG-BBOX par défaut dans la barre d'adresse (192.168.1.200). FG-BBOX demandera login / mot de passe, entrer « admin » et « admin ».

EN From the web interface, you can change the IP settings according to your needs, change the box name for easier identification, and change the box password.



FR Depuis l'interface Web, vous pouvez modifier les paramètres IP en fonction de vos besoins : changer le nom du boîtier pour faciliter l'identification ou changer le code du boîtier.

## 5 Pairing with FG-NET Raccordement avec FG-NET

EN A link must be created between FG-NET and FG-BBOX. Go to the "Setup" menu of FG-NET, then under the "FG-BBOX" tab, select one available field and enter the FG-BBOX IP or Mac address and password. Press the "enable" button, the FG-BBOX name will appear and the status will change to "online".



FR Un lien doit être créé entre FG-NET et FG-BBOX. Dans le menu « Configuration » de FG-NET, sous l'onglet « FG-BBOX », sélectionner un champ disponible et entrer l'adresse IP de FG-BBOX ou l'adresse Mac et le code. Appuyer sur le bouton « enable », le nom du FG-BBOX apparaîtra et son état passera à « en ligne ».

## 6 Sense Cable Settings Configuration des câbles détecteurs

EN The setup of sense cables on FG-BBOX is similar to that on FG-NET. Go to the home page of FG-NET then go to "Cables" menu. Click on the drop down menu and select FG-BBOX #N to view all cables connected.

The "Edit" button allows configurations (modify cable name, alarm delay time, set relays, etc) on the corresponding sense cable.



FR La configuration des câbles détecteurs connectés sur FG-BBOX est similaire à celle sur FG-NET. Sur la page d'accueil de FG-NET, cliquer sur l'icône « Câbles », puis aller dans le menu déroulant et sélectionner FG-BBOX #N pour visualiser tous les câbles connectés sur ce boîtier.

Le bouton « Modifier » permet d'effectuer des configurations sur le câble correspondant, par exemple, modifier le nom du câble, la temporisation dans le déclenchement des alarmes et configurer les relais.

## 7 Tests and Simulations of Leaks Tests et simulations de fuites

EN Repeat steps 1 to 5 if several FG-BBOX are to be installed.

Once the installation is complete, carry out leak simulations on sense cables connected to FG-BBOX.

Check the response on FG-BBOX:

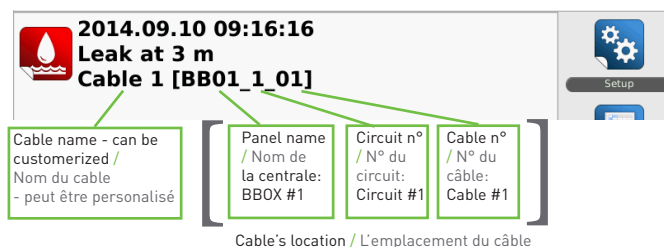
- The relevant relay is activated;
- The LED on the corresponding circuit changes from green to red.

Check the response on FG-NET:

- An alarm appears on the touch screen;
  - Details of the leak: location, date, time and the floor plan is displayed.
- Then acknowledge the alarm and dry the sense cable, verify on FG-BBOX:
- The relevant relay returns to its normal status;
  - The LED on the corresponding circuit changes to green.

Check on FG-NET:

- The alarm is cleared then disappears from the screen, but viewable in the «History» menu.
- FG-NET backs to monitoring mode.



FR Répéter les étapes 1 à 5 si plusieurs FG-BBOX sont à installer.

Une fois l'installation terminée, effectuer les simulations de fuites sur les câbles détecteurs raccordés à FG-BBOX.

Vérifier les réactions sur la centrale FG-BBOX :

- le relais concerné se déclenche ;
- la LED du circuit correspondant passe du vert au rouge.

Vérifier les réactions sur la centrale FG-NET :

- une alarme apparaît sur l'écran tactile ;
- les informations détaillées de la fuite : la localisation, la date, l'heure de fuite ainsi que le plan de la salle en défaut sont affichés sur l'écran.

Ensuite, acquiescer l'alarme et sécher le câble détecteur, vérifier le retour à la normal sur FG-BBOX :

- le relais concerné se bascule;
- la LED du circuit correspondant passe du rouge au vert.

Vérifier le retour à la normal sur la centrale FG-NET :

- l'alarme est résolue ensuite disparaît de l'écran, mais consultable dans le menu « historique ».
- FG-NET passe en mode surveillance.