



- ▶ Compatible avec systems numériques
- ▶ Détection et Localisation des fuites
- ▶ Marquage certifié par le biais de l'Indice de protection IP68

Informations générales

Le FG-ECP est un capteur ponctuel de détection de fuites d'eau. Il est conçu pour être connecté avec les centrales numériques FG-SYS ou FG-NET de TTK et détecter instantanément les fuites de liquide.

En cas de fuite de liquide ou de discontinuité de câble connecté au FG-ECP, la centrale numérique, elle-même connectée, réagit de la manière suivante :

- Le système déclenche une alarme sonore et active un certain nombre de relais.
- L'emplacement de la fuite (correspondant à l'adresse du FG-ECP) et les informations détaillées concernant la faute (le type de faute : fuite ou discontinuité du câble) s'affichent à l'écran.
- Une alarme est transmise à la GTC via le protocole MODBUS/JBUS, si celui-ci est configuré.

Caractéristiques

CARACTERISTIQUES

- Disponible en trois modèles: câble détecteur en forme de U, en forme de L et en version personnalisée pour s'adapter aux différents environnements.
- Jusqu'à 40 FG-ECP peuvent être connectés à un circuit d'une centrale numérique.
- La continuité électrique est faite avec une longueur de câble neutre bus TTK 8723 connecté aux plusieurs FG-ECP et la centrale numérique.
- Le câblage entre le capteur ponctuel et le câble neutre se fait de façon simple et rapide via les presses étoupes PG7 sur les côtés du boîtier.
- Le capteur ponctuel FG-ECP possède un indice de protection IP68 (portant sur les raccords et les composants électroniques de l'appareil) contre la poussière et l'eau.

AVANTAGES

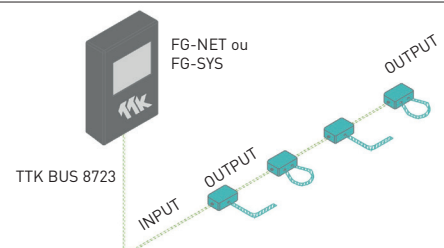
- Le capteur ponctuel FG-ECP détecte et localise rapidement une fuite de liquide qui entre en contact.
- Le capteur ponctuel FG-ECP détecte toute rupture ou coupure du câble.
- Le câble détecteur FG-ECS utilise une conception non absorbante, il se réinitialise automatiquement en quelques secondes après avoir éliminé la fuite.
- Le capteur ponctuel FG-ECP est petit et léger. Il est souvent utilisé pour la protection des salles de stockage d'équipement, des murs de protection, des gouttières, etc.
- Le capteur ponctuel FG-ECP assure une protection permanente dans les zones à risque de fuite d'eau.

Caractéristiques techniques

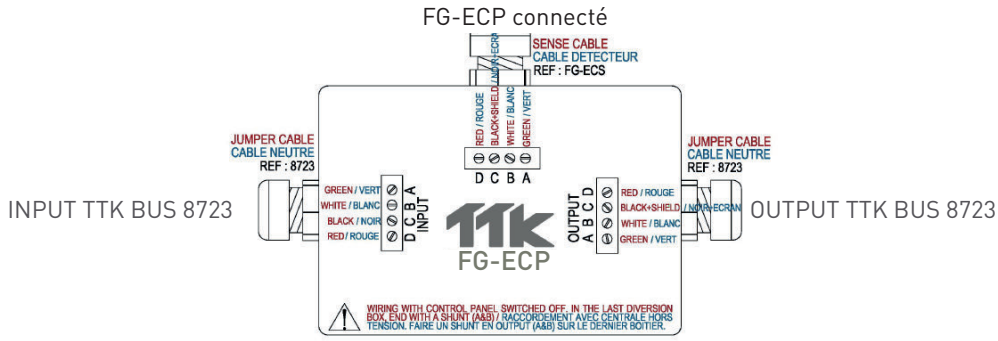
Compatibilité	Centrales numériques : FG-SYS, FG-NET, FG-BBOX
Type de boîtier	Boîtier ABS, retardateur de flamme UL94V0
Température d'utilisation	0°C à 50°C
Diamètre du câble détecteur FG-ECS	8 mm
Indice de protection	IP 68
Colour du FG-ECP	Bleu pour le boîtier; Bleu foncé pour le câble détecteur
Dimensions (L,H,P)	105mm x 75mm x 55mm

Connection Schematic

- Les deux modèles: câble détecteur en forme de U et en forme de L peuvent être interconnectés dans un circuit d'une centrale numérique.
- FG-ECP peut également être installé dans le même circuit avec des câbles numériques d'eau ou/ et d'acides.
- Jusqu'à 40 FG-ECP (40 adresses) peuvent être connectés à un circuit.
- Dans le schéma ci-contre, INPUT correspond au câble TTK BUS 8723 provenant de la centrale numérique; OUTPUT correspond au câble TTK BUS 8723 partant vers le capteur ponctuel suivant.
- Sur le dernier capteur ponctuel FG-ECP, un shunt du côté OUTPUT doit être effectué.

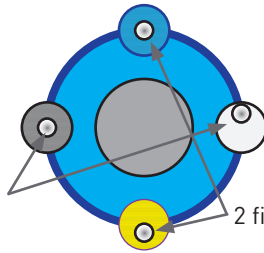


Caractéristiques électriques



FG-ECP est composé de quatre fils de détection FG-ECS :

2 fils de communication et 2 fils de localisation



2 fils de détection noir et blanc

2 fils de continuité

3 modèles du capteur ponctuel FG-ECP



Câble détecteur en forme de U



Câble détecteur en forme de L



En version personnalisée

Références des produits

FG-ECP "U"	Détecteur ponctuel eau adressable en forme de «U», sur «TTK Bus 8723»
FG-ECP "L"	Détecteur ponctuel eau adressable en forme de «L», sur «TTK Bus 8723»
FG-ECP	comprenant 2 parties : <ul style="list-style-type: none"> FG-ECP: boîtier seul Câble détecteur FG-ECS : à longueur prédéfinie
FG-NET	Centrale numérique écran tactile de détection de fuites 100-240VAC
FG-SYS	Centrale numérique écran LCD de détection de fuites 100-240VAC
Accessoires :	
TTK BUS 8723	Cable Neutre «TTK Bus 8723»

Certifications



La présente documentation, y compris les dossiers, photos et schémas, qui sont donnés seulement à titre d'exemple, a été établie avec soin. Toutefois, TTK France S.A.S. ne peut garantir que les renseignements fournis ne contiennent aucune erreur ou omission et ne peut accepter aucune responsabilité relative à l'usage qui en est fait. Les seules obligations de TTK France S.A.S. sont celles définies dans ces Conditions Générales de Vente. TTK France S.A.S. ne sera en aucun cas responsable de dommages consécutifs ou indirects découlant de la vente, la revente, l'utilisation ou le mauvais emploi du produit. Les utilisateurs du produit sont seuls juges de son adaptabilité à l'usage auquel ils le destinent.

FG-SYS, FG-NET et TOPSurveillance sont des marques déposées de TTK S.A.S. © TTK 2024

- TTK Headquarters / 19, rue du Général Foy / 75008 Paris / France / T : +33.1.56.76.90.10 / F : +33.1.55.90.62.15 / www.ttk.fr / ventes@ttk.fr
- TTK UK Ltd. / 3 Luke Street / London EC2A 4PX / United Kingdom / T : +44 207 729 6002 / F : +44 207 729 6003 / www.ttkuk.com / sales@ttkuk.com
- TTK Pte Ltd. / #09-05, Shenton House, 3 Shenton Way / Singapore 068805 / T : +65.6220.2068 / M : +65.9271.6191 / F : +65-6220.2026 / www.ttk.sg / sales@ttk.sg
- TTK Asia Ltd. / 2107-2108 Kai Tak Commercial Building / 317 Des Voeux Road Central / Hongkong / T : +852.2858.7128 / F : +852.2858.8428 / www.ttkasia.com / info@ttkasia.com
- TTK Middle East FZCO / Building 6EA, Office 510 PO Box 54925 / Dubai Airport Free Zone / UAE / T : +971 4 70 17 553 / M : +971 50 259 66 29 / www.ttkuk.com / cgalliche@ttk.fr
- TTK Deutschland GmbH / Berner Strasse 34 / 60437 Frankfurt / Deutschland / T : +49(0)69-95005630 / F : +49(0)69-95005640 / www.ttk-gmbh.de / vertrieb@ttk-gmbh.de
- TTK North America Inc / 1730 St Laurent Boulevard Suite 800 / Ottawa, ON, K1G 5L1 / Canada / T : +1 613 566 5968 / www.ttkcanada.com / info@ttkcanada.com